

Diblul puternic de nylon cu expandare în 4 direcții



Console de perete



Aparate de aer condiționat

MATERIALE DE CONSTRUCȚII

- Beton
- Cărămidă perforată vertical
- Bloc din beton ușor cu goluri
- Platelaj cu cavități din cărămidă, beton, etc.
- Cărămidă cu goluri din nisip cu var
- Cărămidă plină din nisip cu var
- Piatră naturală cu structură densă
- Beton aerat (BCA)
- Placă din gips
- Cărămidă plină din beton ușor
- Cărămidă plină

CARACTERISTICI



AVANTAJE

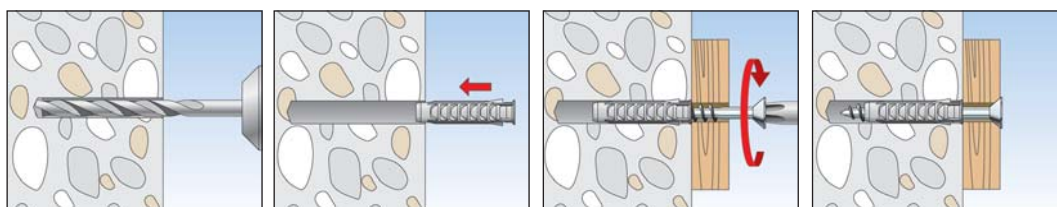
- Dilatarea în 4 direcții asigură distribuția optimă de forță în material, oferind capacități portante ridicate în materiale de construcții pline și cu goluri.
- Marginea diblului nu se dilată, prin urmare previne crearea de forțe pe suprafața materialului în timpul înșurubării șurubului. Acest lucru previne deteriorarea faianței și a tencuiei.
- Marginea pronunțată previne alunecarea diblului în gaură, permițând astfel o instalare simplă.
- Adâncimea mai mare de ancorare a diblurilor SX 6x50, 8x65 și 10x80 înseamnă că diblul este indicat în mod special pentru sisteme de fixare în materiale de construcții cu goluri, beton aerat, dar și pentru prinderea plăcilor de ipsos.

APLICAȚII

- Instalații de iluminat
- Dulapuri de perete
- Șifoniere
- Cutii de scrisori
- Console pentru televizoare
- Grilaje
- Jaluzele pliante
- Balustrade
- Luminatoare
- Instalații sanitare (căzi de baie, toalete)

FUNCȚIONARE

- SX este indicat pentru instalarea pre-poziționată și cea prin străpungere.
- Când șurubul se răsuțește, SX se dilată în patru direcții, asigurând astfel o ancorare sigură în materialul de construcție.
- Lungimea necesară a șurubului este dată de: Lungimea diblului + grosimea accesoriului ce trebuie fixat + 1 x diametrul șurubului.
- Indicat pentru lemn, placă aglomerată și șuruburi distanțiere (fischer ASL, vedeți pagina PL).



DATE TEHNICE



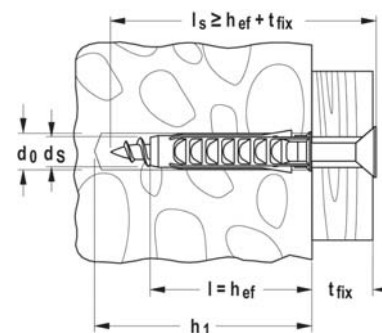
Diblu **SX** cu buză



Diblu **SX** - cu adâncime mai mare de ancorare, fără buză



Diblu **SX** cu buză și șurub



	cu buză	cu adâncime mai mare de ancorare, fără buză	cu buză și șurub	Diametrul găurii	Adâncime min. a găurii	Lungimea ancorei	Grosime max. element de fixat	Șuruburi pentru lemn și placă aglomerată	Unitate ambalare
	Art.-Nr.	Art.-Nr.	Art.-Nr.	d_0 [mm]	h_1 [mm]	l [mm]	t_{fix} [mm]	$d_s / d_s \times l_s$ [mm]	[buc.]
Articol	SX	SX	SX-S						
SX 4 x 20	070004	—	—	4	25	20	—	2 - 3	200
SX 5 x 25	070005	—	—	5	35	25	—	3 - 4	100
SX 6 x 30	070006	—	—	6	40	30	—	4 - 5	100
SX 6 x 30	—	—	070021	6	40	30	10	4,5 x 40	50
SX 6 x 50	078185	024827	—	6	60	50	—	4 - 5	100
SX 8 x 40	070008	—	—	8	50	40	—	4,5 - 6	100
SX 8 x 40	—	—	070022	8	50	40	20	5 x 60	50
SX 8 x 65	—	024828	—	8	75	65	—	4,5 - 6	50
SX 10 x 50	070010	—	—	10	70	50	—	6 - 8	50
SX 10 x 80	—	024829	—	10	95	80	—	6 - 8	25
SX 12 x 60	070012	—	—	12	80	60	—	8 - 10	25

DATE TEHNICE



SX la gălețușă

Articol	Art.-Nr.	Diametrul găurii	Adâncime min. a găurii	Lungimea ancorei	Grosime max. element de fixat	Șuruburi pentru lemn și placă aglomerată	Unitate ambalare
		d_0 [mm]	h_1 [mm]	l [mm]	t_{fix} [mm]	d_s [mm]	[buc.]
SX 6 în gălețușă	507900	6	40	30	—	4 - 5	3200
SX 8 în gălețușă	507904	8	50	40	—	4,5 - 5,0	1200
SX 10 în gălețușă	507909	10	70	50	—	6 - 8	720

DATE TEHNICE



Cutie SX 5/6/8

Cutie SX 6/8/10 transparentă Cutie UX / SX-S

Cutie asortiment UX / SX

Articol	Art.-Nr.	Conținut	Unitate ambalare [buc.]
Cutie SX 5/6/8	030191	100 dibluri SX 5 x 25, 100 dibluri SX 6 x 30, 100 dibluri SX 8 x 40	1
Cutie SX 6/8/10 transparentă	041648	60 dibluri SX 6 x 30, 6 dibluri SX 8 x 40, 12 dibluri SX 10 x 50	1
Cutie UX / SX-S	093181	50 dibluri UX 6 x 35, 50 șuruburi 4,5 x 50, 50 dibluri SX 6 x 30, 50 șuruburi 4,5 x 45, 25 dibluri UX 8 x 50, 25 șuruburi 5 x 65, 25 dibluri SX 8 x 40, 25 șuruburi 5 x 50	1
Cutie asortiment UX / SX	040991	60 dibluri SX 6 x 30, 50 dibluri SX 8 x 40, 20 dibluri SX 10 x 50, 60 dibluri UX 5 x 30 R, 40 dibluri UX 6 x 50 R, 50 dibluri UX 8 x 50 R, 10 dibluri UX 10 x 60 R	1

SARCINI

Diblu SX

Cele mai mari sarcini recomandate¹⁾ pentru o singură ancoră.

Sarcinile date sunt valabile pentru șuruburi pentru lemn cu diametrul specificat.

Tip		SX 4 x 20	SX 5 x 25	SX 6 x 30 SX 6 x 50	SX 8 x 40 SX 8 x 65	SX 10 x 50	SX 10 x 80	SX 12 x 60	SX 14 x 70	SX 16 x 80
Diametrul șurubului	∅ [mm]	3	4	5	6	8	8	10	12	12
Distanță minimă de la margine în beton	c _{min} [mm]	-	-	35	40	50	50	65	100	120
Sarcini recomandate în materialul de bază respectiv F_{rec}²⁾										
Beton	≥ C20/25 [kN]	0,16	0,30	0,65	0,70	1,20	1,20	1,70	2,00	2,60
Cărămidă plină	≥ Mz 12 [kN]	0,11	0,25	0,30	0,60	0,65	1,20	0,70	0,80	0,90
Cărămidă plină din nisip cu var	≥ KS 12 [kN]	0,17	0,30	0,50	0,60	1,20	1,20	1,70	2,00	2,60
Beton aerat (BCA)	≥ PB2, PP2 (G2) [kN]	0,03	0,03	0,03	0,04	0,09	0,20	0,14	0,30	0,40
Beton aerat (BCA)	≥ PB4, PP4 (G4) [kN]	0,07	0,09	0,09	0,14	0,30	0,60	0,45	0,50	0,60
Cărămizi perforate vertical	≥ Hlz 12 (ρ ≥ 1.0 kg/dm ³) [kN]	0,13	0,07	0,07	0,17	0,17	0,50	0,26	0,40	0,60
Cărămidă cu goluri din nisip cu var	≥ KSL 12 [kN]	0,15	0,17	0,30	0,35	0,30	0,80	0,35	0,30	0,40
Perete din ipsos	[kN]	-	-	-	0,26	0,37	-	1,00	1,00	-

¹⁾ Include factorul de siguranță 7.

²⁾ Valabil pentru sarcină de tracțiune, sarcină de forfecare și sarcină oblică în orice unghi.